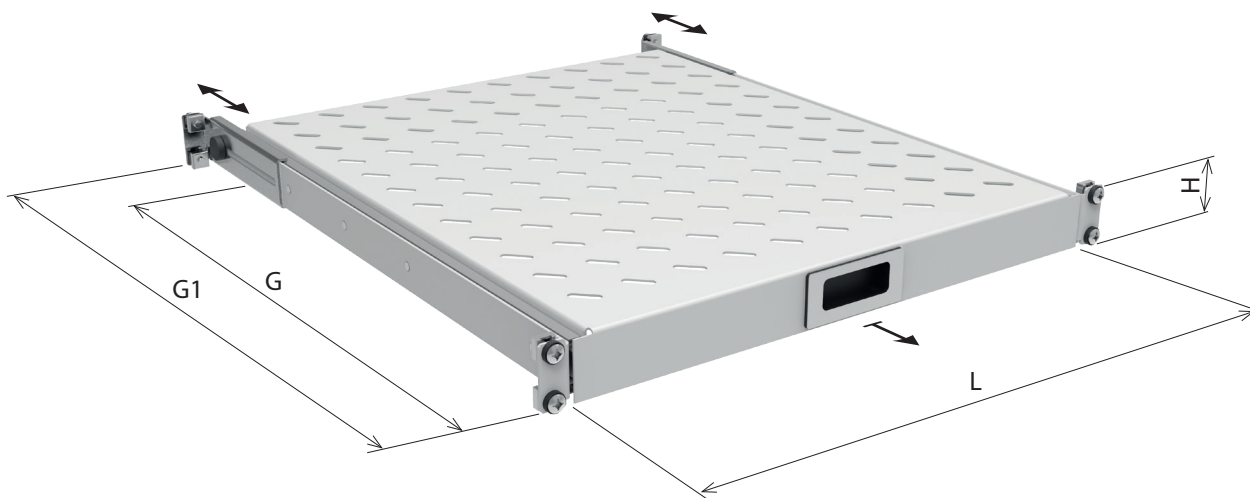


# Hyllplan IR/1U 19" Utdragbar För Rackskåp.

## Produktblad

### Användningsområde

Universal utdragbar 19" hylla som passar för installation i Dataskåp och Stativ.



### Teknisk information

#### Material:

Pulverlackerad stålplåt i RAL7035 ljusgrå eller svart RAL9005.

#### Maximal statisk belastning:

30 kg (statisk last jämnt fördelat över hela ytan).

Dimension]				Skåpets djup (yttermått)	Artikelnummer	
H	L	G	G1		RAL 7035	RAL 9005
44 (1U)	446	305*	350-450	600	WZ-5841-25-01-350-011	WZ-5841-25-01-350-161
		405	450-550		WZ-5841-25-02-450-011	WZ-5841-25-02-450-161
		505*	550-650	800	WZ-5841-25-03-550-011	WZ-5841-25-03-550-161
		650	650-750		WZ-5841-25-04-650-011	WZ-5841-25-04-650-161

\* Passar ZPAS originalinställning av 19" rackskenor i skåpen.

### Ingår i leverans

1st hyllplan med  
monteringstillbehör skruv,  
plastbricka och korgmutter.



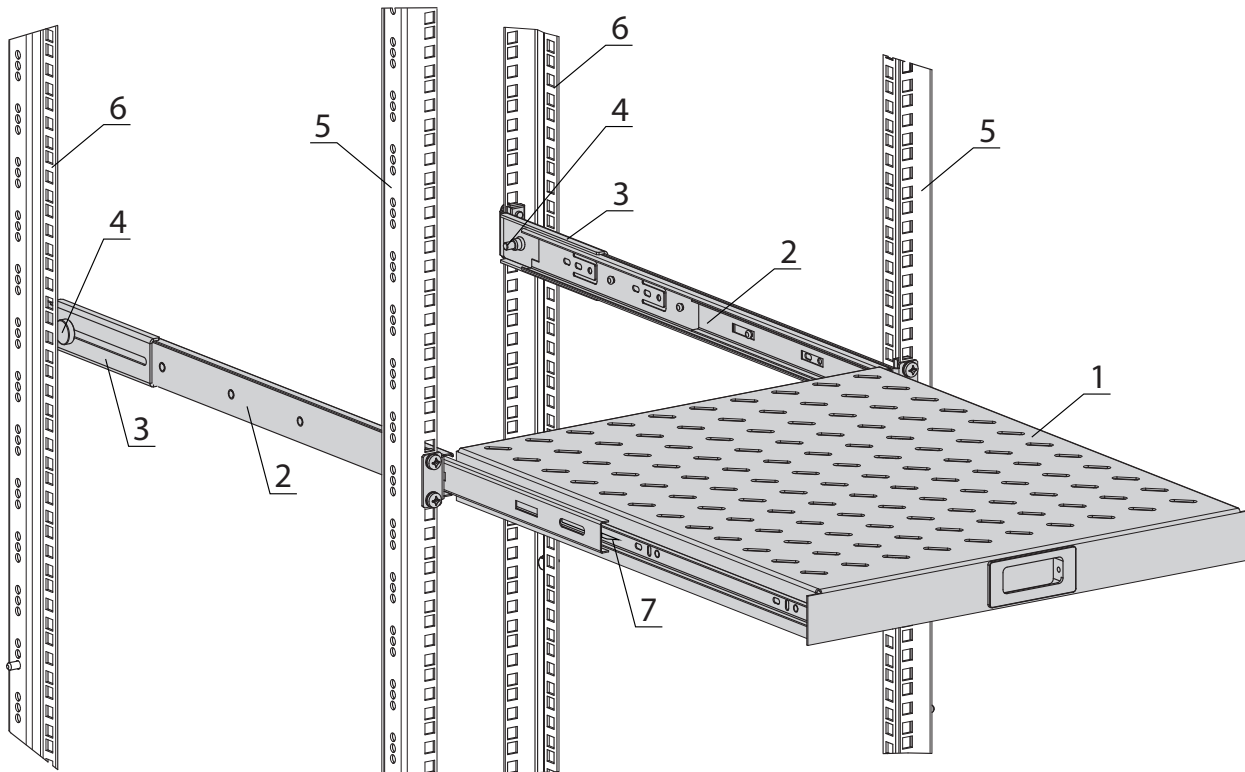
8ZSU EkefW e34  
EaYhäYW )  
#\* & & " É ] V&T V&YS  
" \* ' & " ( % \$ \$  
[ X2 X&SU ekefW e&W  
i i i X&SU ekefW e&W

## Półka ruchoma IR/1U do szaf i stojaków 19"

### KARTA PRODUKTU

#### Montaż

Półka przeznaczona jest do zamocowania na 4 belkach nośnych w rozstawie 19".



1. Półka
2. Prowadnica teleskopowa
3. Wysięgnik
4. Śruba z pokrętłem
5. Belka nośna przednia
6. Belka nośna tylna
7. Zaczep do wypięcia półki z prowadnicy

#### Instrukcja montażu

1. Przymocować wysięgniki (3) do tylnych belek nośnych (6).
2. Przymocować prowadnice teleskopowe (2) do przednich belek nośnych (5).
3. Skręcić prowadnice teleskopowe (2) z wysięgnikami (3) za pomocą śrub z pokrętłem (4).
4. Wsunąć półkę (1) do prowadnic teleskopowych (2).

#### Gwarancja

Gwarancja na półki produkowane przez ZPAS wynosi **5 lat**.

Producent zastrzega sobie prawo do wprowadzania zmian w produkcie, które nie wpłyną na jego funkcjonalność, bez wcześniejszego powiadomienia.

## Pull-out shelf IR/1U for 19" cabinets and racks

### DATA SHEET

#### Assembly

Shelf fixed on four 19" mounting profiles.

1. Shelf
2. Telescopic guide
3. Outrigger
4. Thumb screw
5. Front mounting profile
6. Rear mounting profile
7. Clip for releasing the shelf from the guide

#### Assembly manual

1. Fasten the outriggers (3) to the rear mounting profiles (6).
2. Fasten the telescopic guides (2) to the front mounting profiles (5).
3. Connect the telescopic guides (2) with the outriggers (3) and the thumb screws (4).
4. Insert the shelf (1) into the telescopic guides (2).

#### Guarantee

The guarantee for shelves manufactured by ZPAS is **5 years**.

ZPAS reserves the right to modernise and modify its products, without prior notice. Technical modifications shall not affect product functionality.

## Полка выдвигная IR/1U для 19" шкафов и стоек

### СПЕЦИФИКАЦИЯ ИЗДЕЛИЯ

#### Монтаж

Полка предназначена для крепления на 4 монтажных профилях на расстоянии 19".

1. Полка
2. Телескопическая направляющая
3. Консоль
4. Ручной винт
5. Передний монтажный профиль
6. Задний монтажный профиль
7. Фиксатор для увольнения полки с направляющей

#### Инструкция по сборке

1. Прикрутить консоли (3) к задним монтажным профилям (6).
2. Прикрутить телескопические направляющие (2) к передним монтажным профилям (5).
3. Соединить телескопические направляющие (2) с консолями (3) с помощью ручных винтов (4).
4. Вставить полку (1) в телескопические направляющие (2).

#### Гарантия

Гарантия на полки, производимые компанией ZPAS, составляет **5 лет**.

Производитель оставляет за собой право вносить изменения в конструкцию изделия без ухудшения его функциональных характеристик без уведомления.